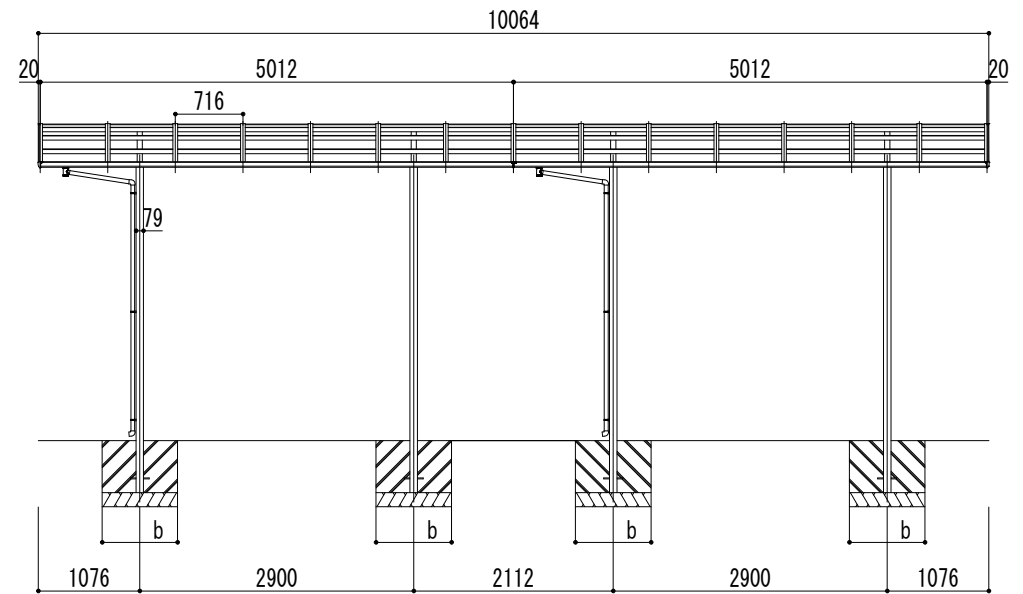
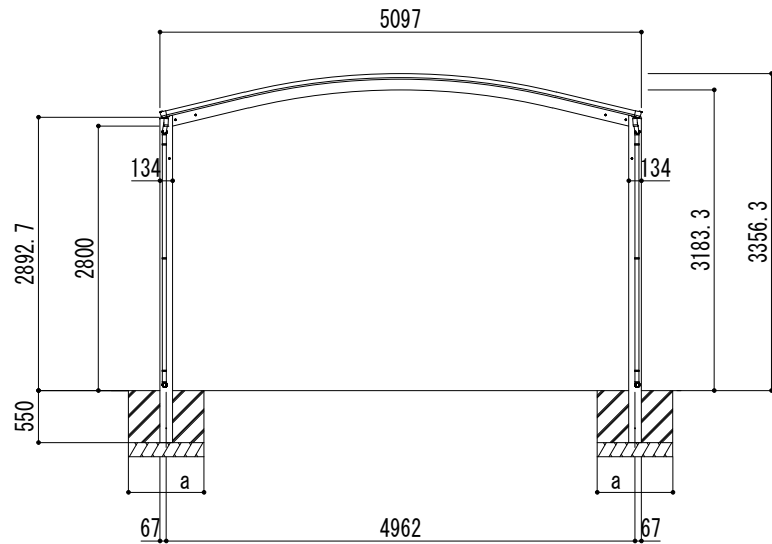
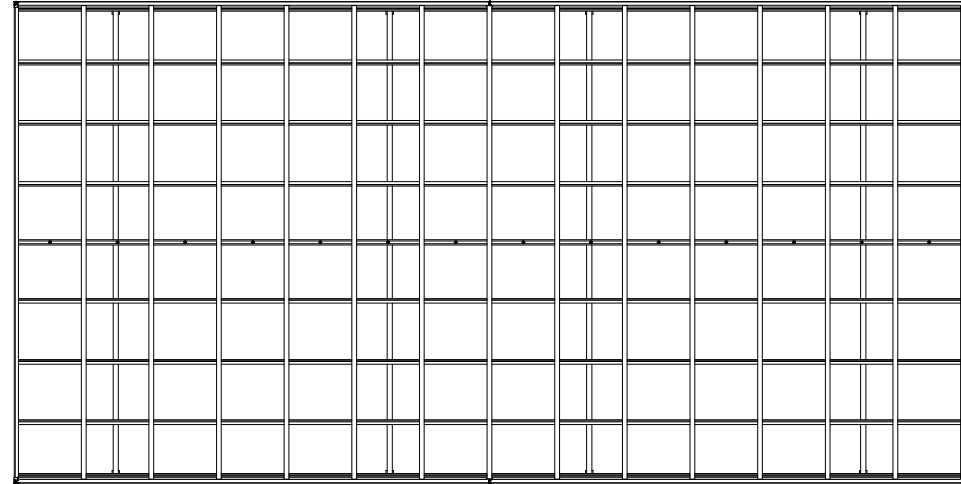


■基礎寸法表

開口呼称	奥行呼称	独立基礎			土間コンクリート考慮基礎		
		地耐力 (kN/m ²)			地耐力 (kN/m ²)		
		30	50	100	30	50	100
51	50+50	a・b 900	a・b 750	a・b 650	a・b 450	a・b 450	a・b 450



変更記号

設計監理

殿

工事名

照査担当 作図 尺度 御受領印

施工

殿

図面名 リアルポートⅣ ワイドタイプ
奥行連棟(4台用) L50+50-W51 超ロング柱

1/40

年月日

Daisen 株式会社

図番

